

# BETH Polska



## MINI-ELEKTROFILTRY

BETH® Blue Technology - Innowacyjne rozwiązania dla czystego powietrza



## Mini-Elektrofiltry BETH®

**Vmax<sup>∞</sup>**

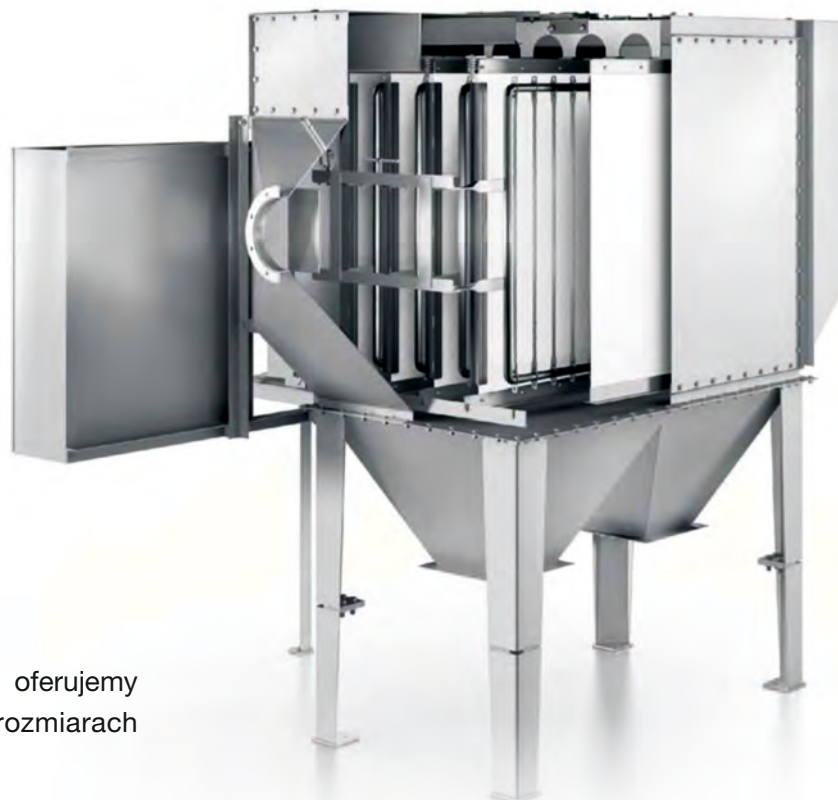
Objętościowe natężenie przepływu nawet do 6.900 Bm<sup>3</sup>/h



Ograniczenie nakładów na konserwację do jednego serwisu na rok



Mniejsze zużycie energii - wysoka sprawność



Przykładowy Mini-Elektrofiltr

### Mini-Elektrofiltry BETH®

Dla natężeń przepływu do 6.900 Bm<sup>3</sup>/h oferujemy Mini-Elektrofiltry BETH® w 6 różnych rozmiarach konstrukcyjnych.

Dodatkowo dostępnych jest 7 różnych systemów zsypanych do wyboru:

- wygarniacz ślimakowy z śluzą celkową
- zbiorniki na popiół 50l
- ślimak podający
- zbiornik na popiół z odkurzaczem
- przenośnik korytowy łańcuchowy
- przenośnik łańcuchowo-rurowy
- ślimak ukośny

Mini-Elektrofiltry BETH® zostały opracowane z myślą o małych kotłach do ok. 1,3 MW całkowitej mocy cieplnej.

### Oszczędność miejsca

Niewielka wysokość konstrukcyjna umożliwia ustawienie bezpośrednio w kotłowni.

### Odporność

Wykonane dla temperatury do ok. 200°C w standardzie (możliwe także wyższe temperatury).

## Dane techniczne

- część mechaniczna: 20 hPa (nad-/ podciśnienie) przy 200°C
- montaż na zewnątrz / wewnątrz
- urządzenie wysokiego napięcia
- roboczy strumień przepływu do 6.900 m<sup>3</sup>/h
- zawartość pyłu w gazie oczyszczonym <10 mg/Nm<sup>3</sup>
- nadzór temperatury gazu surowego
- wymiana danych przez różne interfejsy

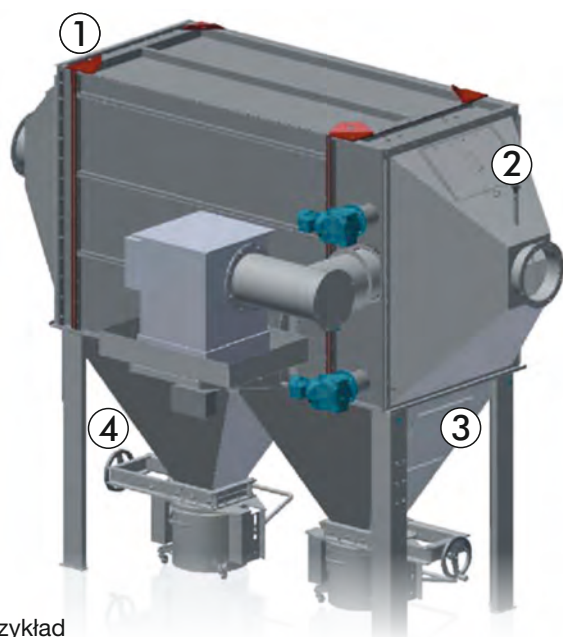


## Dane obliczeniowe

Prosimy o dokonanie wyboru właściwego Mini-Elektrofiltra BETH® odpowiednio do zastosowania.

Wymagania	BETH®Mini1	BETH®Mini2	BETH®Mini3	BETH®Mini4	BETH®Mini5	BETH®Mini6
150 mg/Nm <sup>3</sup> na 50 mg/Nm <sup>3</sup>	2.600 Bm <sup>3</sup> /h	3.600 Bm <sup>3</sup> /h	4.800 Bm <sup>3</sup> /h	5.300 Bm <sup>3</sup> /h	6.000 Bm <sup>3</sup> /h	6.900 Bm <sup>3</sup> /h
150 mg/Nm <sup>3</sup> na 20 mg/Nm <sup>3</sup>	2.100 Bm <sup>3</sup> /h	2.900 Bm <sup>3</sup> /h	3.900 Bm <sup>3</sup> /h	4.300 Bm <sup>3</sup> /h	4.800 Bm <sup>3</sup> /h	5.700 Bm <sup>3</sup> /h
150 mg/Nm <sup>3</sup> na 10 mg/Nm <sup>3</sup>	1.300 Bm <sup>3</sup> /h	1.900 Bm <sup>3</sup> /h	2.400 Bm <sup>3</sup> /h	2.900 Bm <sup>3</sup> /h	3.200 Bm <sup>3</sup> /h	3.800 Bm <sup>3</sup> /h

## Konstrukcja korzystna pod względem prac konserwacyjnych

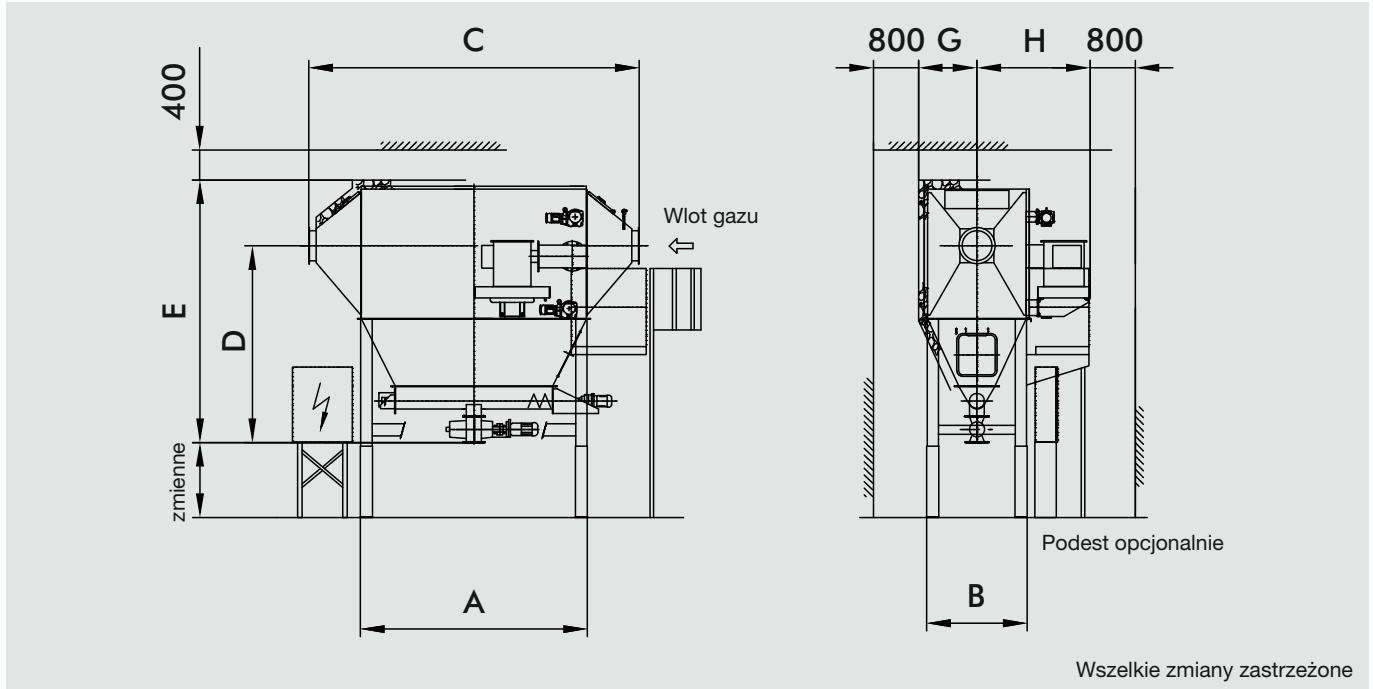


Przykład

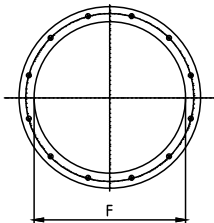
Na potrzeby prac konserwacyjnych przewidziano kilka kłap rewizyjnych (nr: 1- 4). Zapewniają one dobry dostęp do urządzenia.

## Mini-Elektrofiltry BETH® z systemem zsypowym:

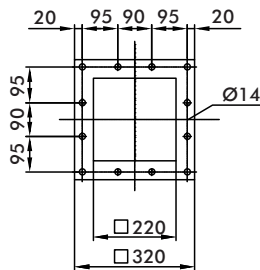
### Wygarniacz ślimakowy z śluzą celkową



Kołnierz  
wlot / wylot



Kołnierz  
śluzy celkowej



#### Zakres dostawy obejmuje:

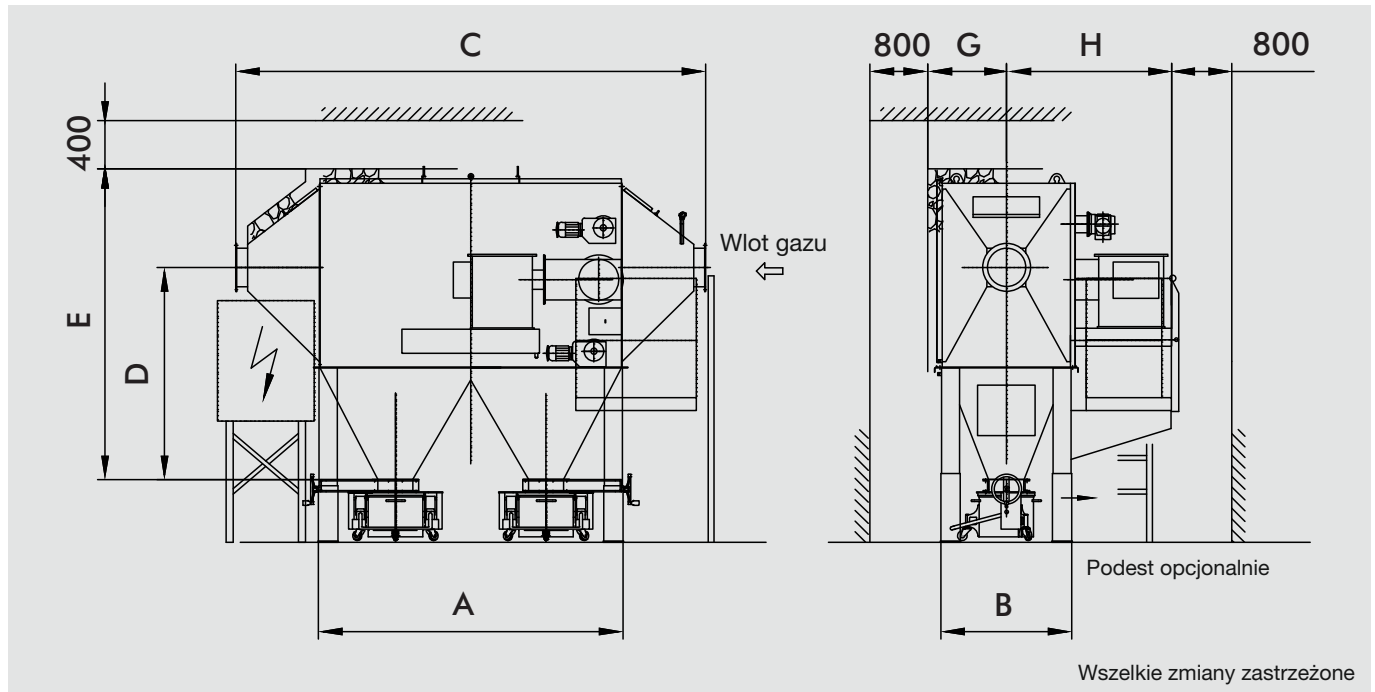
- 1 wygarniacz ślimakowy DN 200 i 1 śluza celkowa, komplet ogrzewany i izolowany
- zintegrowane sterowanie filtra

Typ	A	B	C	D	E	F	G	H	Masa w kg
BETH® Mini 1	2526	1086	3900	2380	3200	Ø 300	650	1385	3800
BETH® Mini 2	2526	1586	3900	2580	3400	Ø 350	900	1635	4000
BETH® Mini 3	3026	1336	4400	2620	3500	Ø 400	780	1510	4800
BETH® Mini 4	3026	1586	4400	2720	3600	Ø 400	900	1635	4900
BETH® Mini 5	3026	1836	4400	2740	3750	Ø 450	1030	1760	5000
BETH® Mini 6	3026	2086	4400	3020	3900	Ø 500	1150	1885	5200

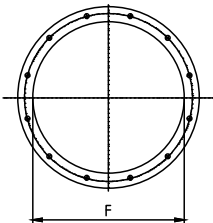
Wszelkie zmiany zastrzeżone

## Mini-Elektrofiltry BETH® z systemem zsypowym:

### Zbiorniki na popiół 50l (do ustawienia wewnątrz)



Kołnierz  
wlot / wylot



#### Zakres dostawy obejmuje:

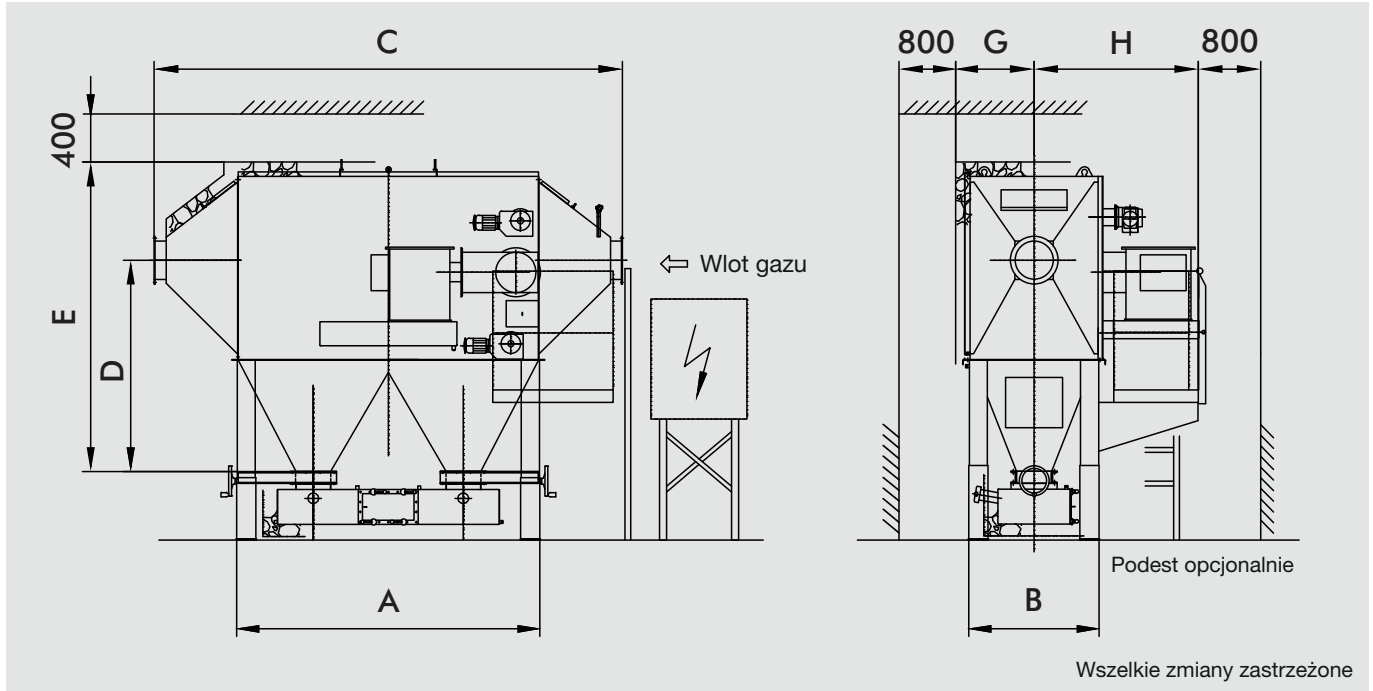
- 4 x 50 l zbiornik na popiół
- 2 pokrywy
- 2 rygle zbiornika
- 2 zasuwę ręczną z wyłącznikiem krańcowym

Typ	A	B	C	D	E	F	G	H	Masa w kg
BETH® Mini 1	2526	1086	3900	1760	2580	Ø 300	650	1385	3800
BETH® Mini 2	2526	1586	3900	1980	2800	Ø 350	900	1635	4000
BETH® Mini 3	3026	1336	4400	2120	3000	Ø 400	780	1510	4800
BETH® Mini 4	3026	1586	4400	2270	3150	Ø 400	900	1635	4900
BETH® Mini 5	3026	1836	4400	2265	3250	Ø 450	1030	1760	5000
BETH® Mini 6	3026	2086	4400	2520	3400	Ø 500	1150	1885	5200

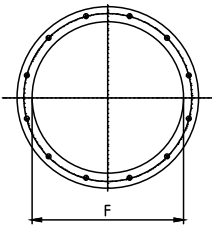
Wszelkie zmiany zastrzeżone

## Mini-Elektrofiltry BETH® z systemem zsywowym:

### Zbiorniki na popiół z odkurzaczem



Kołnierz  
wlot / wylot



#### Zakres dostawy obejmuje:

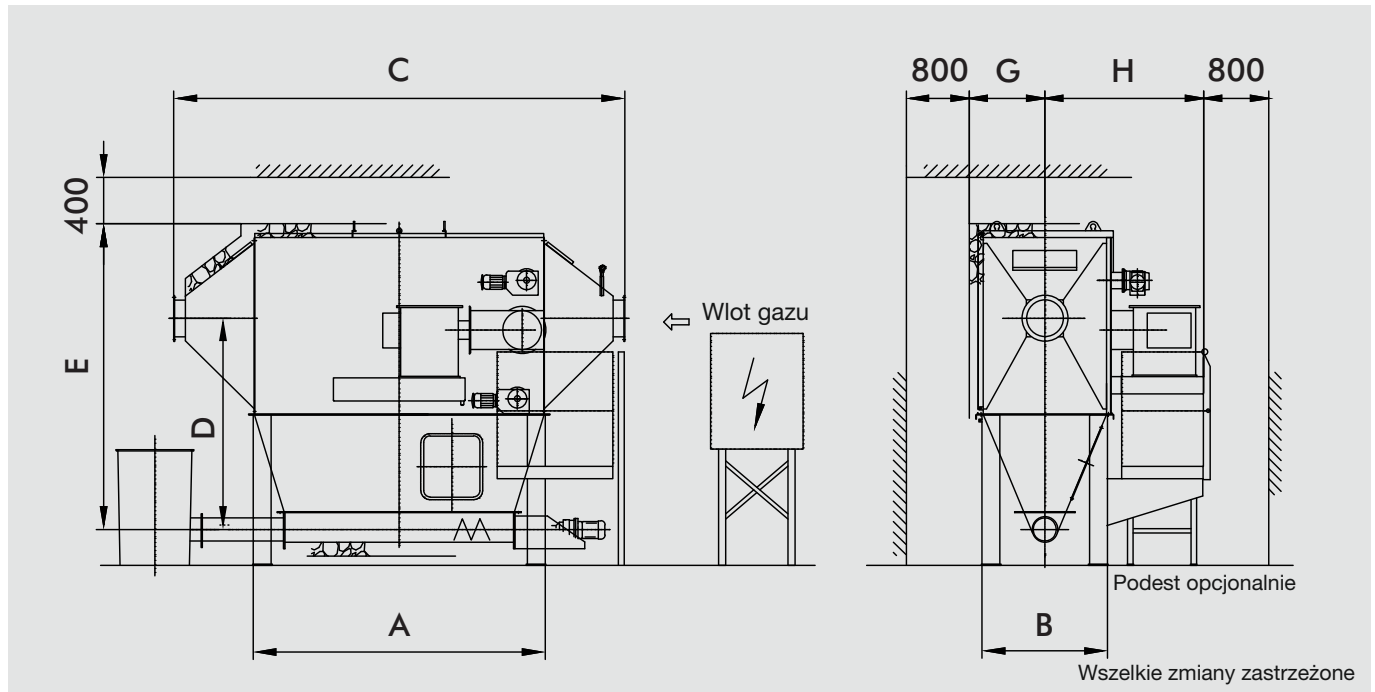
- 2 zainstalowane na stałe, izolowane zbiorniki na popiół
- 2 ręcznie obsługiwane zasady z wyłącznikiem krańcowym
- 1 odkurzacz przemysłowy

Typ	A	B	C	D	E	F	G	H	Masa w kg
BETH® Mini 1	2526	1086	3900	1760	2580	Ø 300	650	1385	3800
BETH® Mini 2	2526	1586	3900	1980	2800	Ø 350	900	1635	4000
BETH® Mini 3	3026	1336	4400	2120	3000	Ø 400	780	1510	4800
BETH® Mini 4	3026	1586	4400	2270	3150	Ø 400	900	1635	4900
BETH® Mini 5	3026	1836	4400	2265	3250	Ø 450	1030	1760	5000
BETH® Mini 6	3026	2086	4400	2520	3400	Ø 500	1150	1885	5200

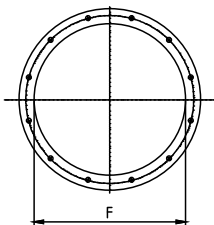
Wszelkie zmiany zastrzeżone

## Mini-Elektrofiltry BETH® z systemem zsypowym:

### Ślimak podający



Kołnierz  
wlot / wylot



#### Zakres dostawy obejmuje:

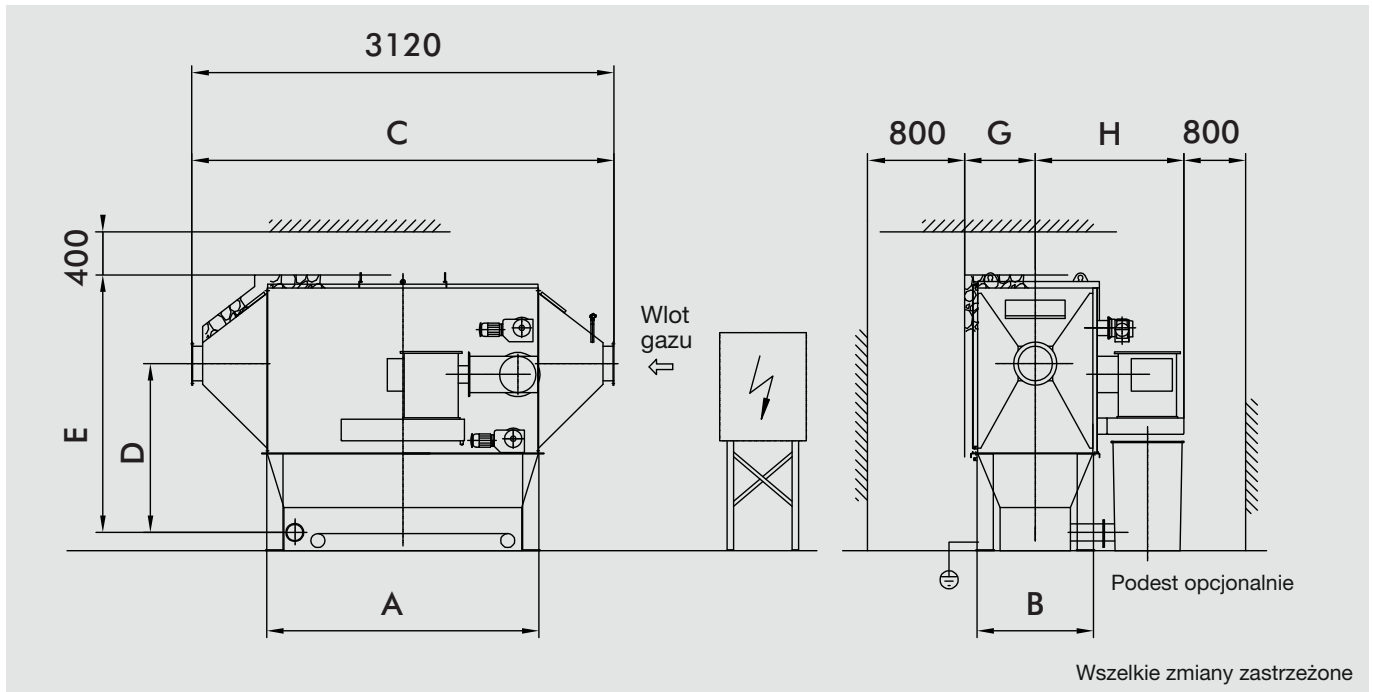
- ślimak podający, ogrzewany i izolowany
- sterowanie zintegrowane z filtrem
- opcjonalnie zbiornik na popiół wraz z pokrywą i wyłącznikiem krańcowym (tylko osprzęt)

Typ	A	B	C	D	E	F	G	H	Masa w kg
BETH® Mini 1	2526	1086	3900	1825	2645	Ø 300	650	1385	3800
BETH® Mini 2	2526	1586	3900	2225	3045	Ø 350	900	1635	4000
BETH® Mini 3	3026	1336	4400	2120	2995	Ø 400	780	1510	4800
BETH® Mini 4	3026	1586	4400	2365	3245	Ø 400	900	1635	4900
BETH® Mini 5	3026	1836	4400	2620	3495	Ø 450	1030	1760	5000
BETH® Mini 6	3026	2086	4400	2865	3745	Ø 500	1150	1885	5200

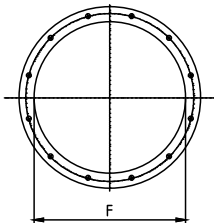
Wszelkie zmiany zastrzeżone

## Mini-Elektrofiltry BETH® z systemem zsypowym:

### Przenośnik korytowy łańcuchowy



Kołnierz  
wlot / wylot



#### Zakres dostawy obejmuje:

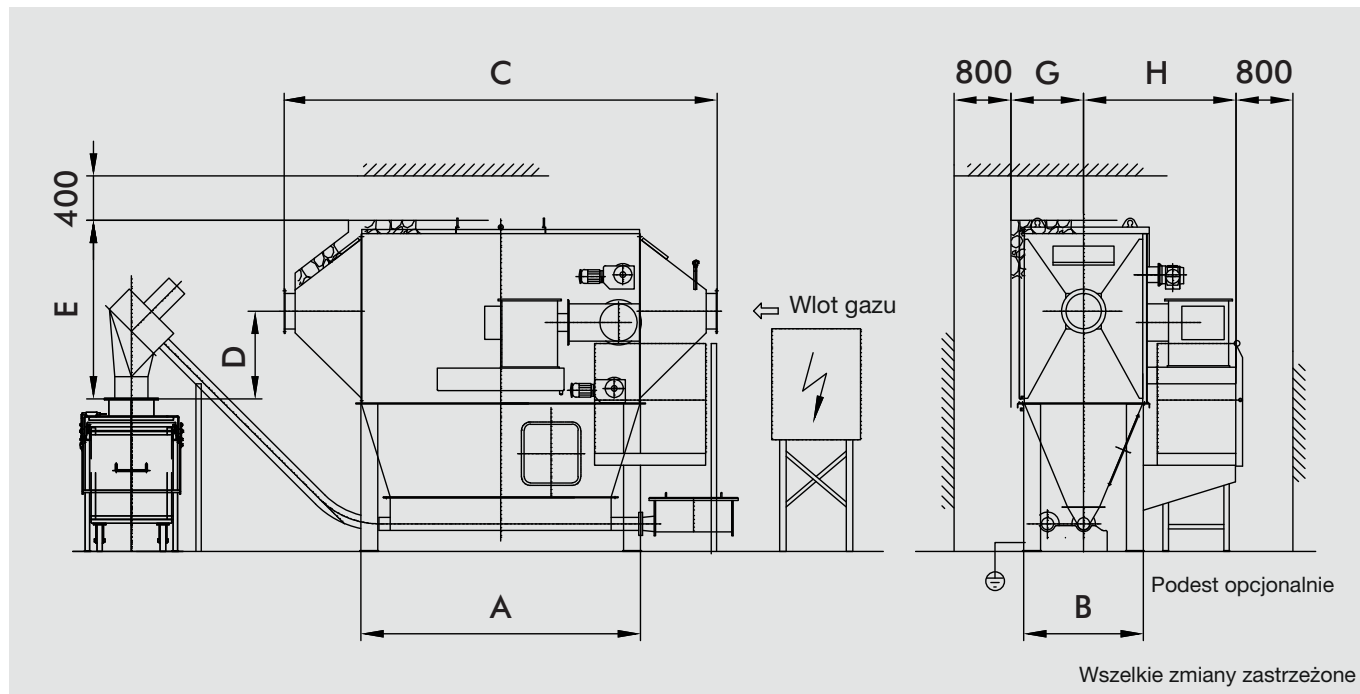
- koryto przenośnika wraz z zintegrowanym ślimakiem
- koryto ogrzewane i izolowane
- opcjonalnie zbiornik na popiół

Typ	A	B	C	D	E	F	G	H	Masa w kg
BETH® Mini 1	2526	1086	3900	1560	2380	Ø 300	650	1385	3800
BETH® Mini 2	2526	1586	3900	1760	2580	Ø 350	900	1635	4000
BETH® Mini 3	3026	1336	4400	1800	2680	Ø 400	780	1510	4800
BETH® Mini 4	3026	1586	4400	1900	2780	Ø 400	900	1635	4900
BETH® Mini 5	3026	1836	4400	2050	2980	Ø 450	1030	1760	5000
BETH® Mini 6	3026	2086	4400	2200	3080	Ø 500	1150	1885	5200

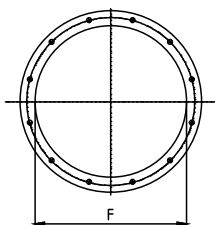
Wszelkie zmiany zastrzeżone

## Mini-Elektrofiltry BETH® z systemem zsywowym:

### Przenośnik łańcuchowo-rurowy



Kołnierz  
wlot / wylot



#### Zakres dostawy obejmuje:

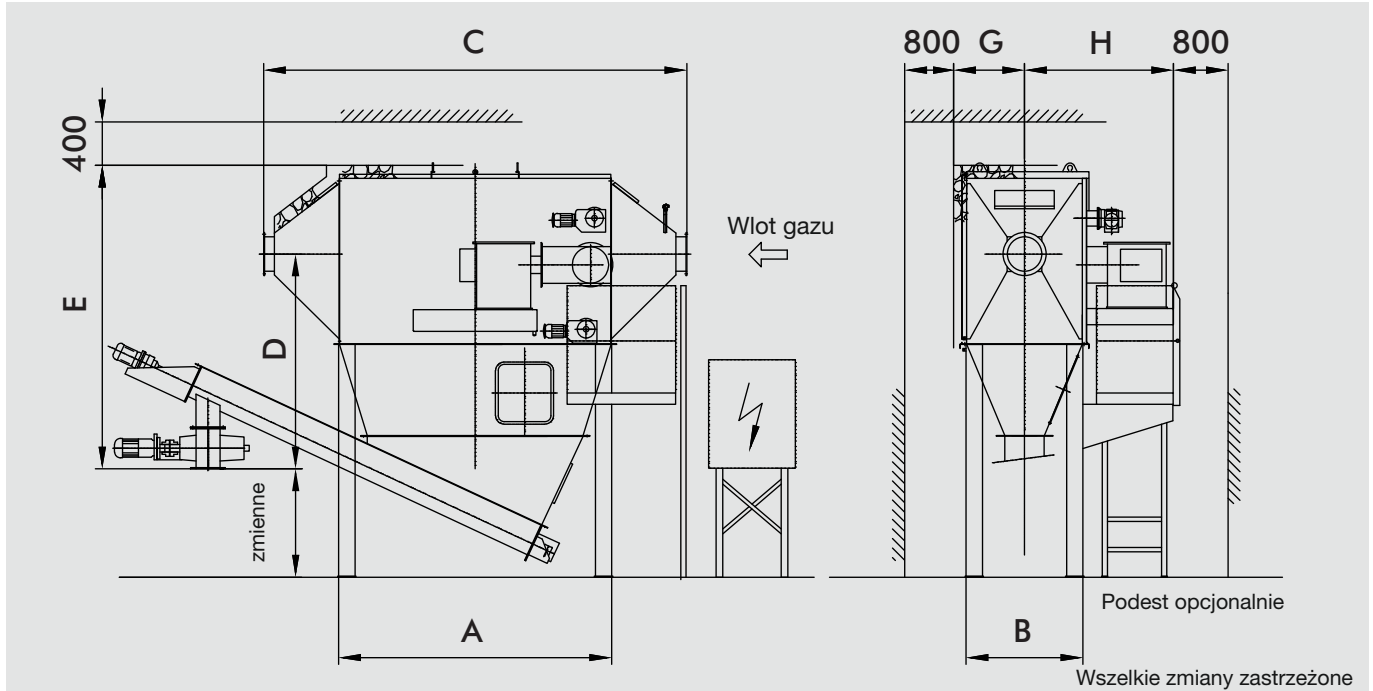
- kompletny, izolowany przenośnik łańcuchowo-rurowy
- sterowanie zintegrowane z filtrem

Typ	A	B	C	D	E	F	G	H	Masa w kg
BETH® Mini 1	2526	1086	3900	790	1610	Ø 300	650	1385	3800
BETH® Mini 2	2526	1586	3900	990	1810	Ø 350	900	1635	4000
BETH® Mini 3	3026	1336	4400	1030	1910	Ø 400	780	1510	4800
BETH® Mini 4	3026	1586	4400	1130	2010	Ø 400	900	1635	4900
BETH® Mini 5	3026	1836	4400	1280	2160	Ø 450	1030	1760	5000
BETH® Mini 6	3026	2086	4400	1430	2310	Ø 500	1150	1885	5200

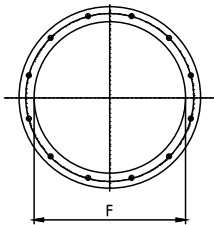
Wszelkie zmiany zastrzeżone

## Mini-Elektrofiltry BETH® z systemem zsypowym:

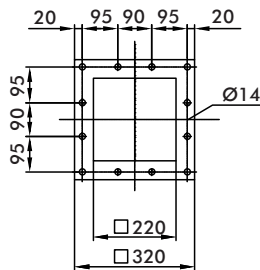
### Ślimak ukośny



Kołnierz  
wlot / wylot



Kołnierz  
śluzy celkowej



#### Zakres dostawy obejmuje:

- 1 wygarniacz ślimakowy DN 200 i 1 śluza celkowa, komplet ogrzewany i izolowany
- zintegrowane sterowanie filtra

Typ	A	B	C	D	E	F	G	H	Masa w kg
BETH® Mini 1	2526	1086	3900	2000	2820	Ø 300	650	1385	3800
BETH® Mini 2	2526	1586	3900	2200	3020	Ø 350	900	1635	4000
BETH® Mini 3	3026	1336	4400	2240	3120	Ø 400	780	1510	4800
BETH® Mini 4	3026	1586	4400	2340	3220	Ø 400	900	1635	4900
BETH® Mini 5	3026	1836	4400	2490	3370	Ø 450	1030	1760	5000
BETH® Mini 6	3026	2086	4400	2640	3520	Ø 500	1150	1885	5200

Wszelkie zmiany zastrzeżone

## Montaż i izolacja

- dostawa w stanie wstępnego montażu, zaizolowania
- brak konieczności spawania na miejscu!
- brak konieczności izolowania na miejscu!
- 120 mm izolacji
- wylot pyłu i dolny obszar przy zasobniku są ogrzewane elektrycznie
- wstępnie okablowane
- wstępnie zainstalowany program

## Nasze filtry - są instalowane na całym świecie



Instalacja filtrująca w Szwecji



Instalacja filtrująca na Hawajach

# R&R-GROUP

The Clean Tech Experts



**R & R-Technik GmbH**  
Gewerbegebiet Unterlemnitz 7  
07356 Bad Lobenstein / Germany

Tel.: +49(0)36651 3959 0  
Fax: +49(0)36651 3959 50

[www.rr-technik.de](http://www.rr-technik.de)



**R&R BETH FILTRATION**  
P.O. Box 43054  
Atlanta, GA 30336 / USA

Fon.: +1 (251) 243-7039  
Fax: +1 (251) 243-0004

[office@rr-bethfiltration.com](mailto:office@rr-bethfiltration.com)  
[www.rr-bethfiltration.com](http://www.rr-bethfiltration.com)



**BETH Filter GmbH**  
Hinter den Kirschkatzen 26  
23560 Lübeck / Germany

Tel.: +49(0)451 530 7500  
Fax.: +49(0)451 530 7600

[www.beth-filter.de](http://www.beth-filter.de)



**BETH Polska Sp. z o.o.**  
ul. Solna 3  
46-380 Dobrodzień / Poland

Tel.: +48(0)34 3 50 69 00  
Fax.: +48(0)34 3 51 00 80

[www.beth-polska.pl](http://www.beth-polska.pl)



**airpex GmbH**  
Gewerbegebiet Unterlemnitz 7  
07356 Bad Lobenstein / Germany

NL 07607 Eisenberg · Gösener Straße 2  
Tel.: +49(0)36691 8 66 99 0  
Fax: +49(0)36691 8 66 99 99

[www.airpex.de](http://www.airpex.de)



**MTS Spezialmontagen GmbH**  
Ahornallee 13  
99428 Weimar - Legefeld / Germany

Tel.: +49(0)3643 41514 0  
Fax: +49(0)3643 41514 15

[www.mts-spezialmontagen.de](http://www.mts-spezialmontagen.de)



**IM-AB GmbH**  
Industriestraße 10  
07907 Schleiz - Oschitz / Germany

Tel.: +49(0)3663 42596 80  
Fax: +49(0)3663 42596 79

[www.im-ab.de](http://www.im-ab.de)

